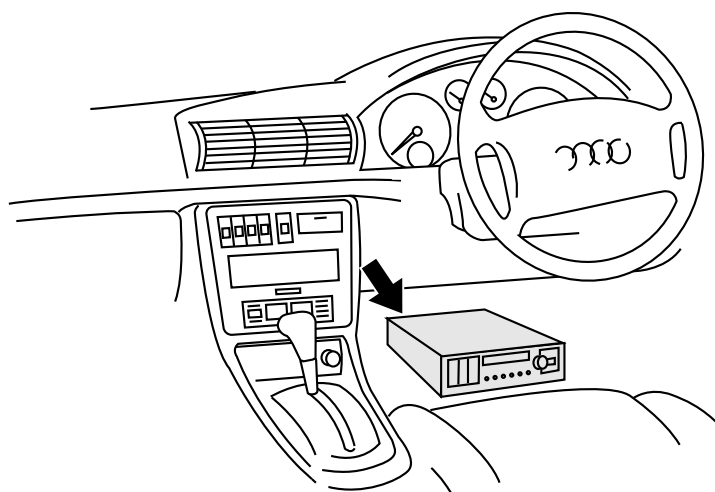


A4 2.8クワトロ

メーカー名	アウディ	車種名	A4 2.8クワトロ
年式	'96年度モデル	車両型式	E-8DDAHF
エンジン型式	AAH型 (2.8ℓ)		

車速信号接続位置	純正カセットデッキ接続コネクタ	車速信号タイプ	デジタル波形
車速接続可否	可		
備考	右ハンドル仕様、A/T車		

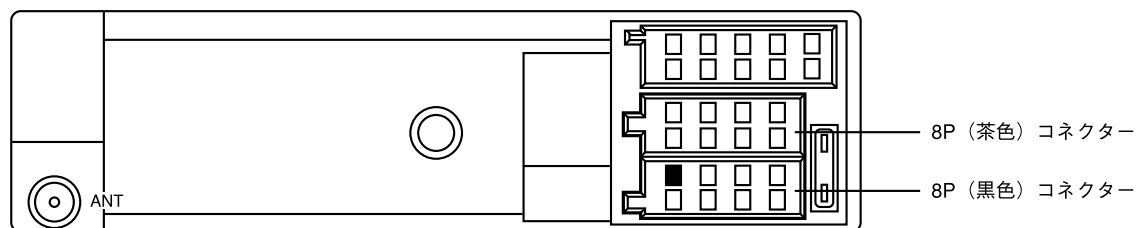
車速信号接続位置



※純正カセットデッキ取り外し作業に、特殊工具が必要です。

車速信号コネクタ図

純正カセットデッキ接続 8 P (黒色) コネクタの上段左端



純正カセットデッキを上図矢印方向から見た図

車速信号配線色	白/青
---------	-----

**注意** 誤配線をすると車両にトラブルが発生するおそれがあります。また安全に作業を進めるためにも、必ず先に注意事項（「取付の基礎知識」「車速信号の接続について」および「用語解説」）をお読みください。