

## 320i ツーリング

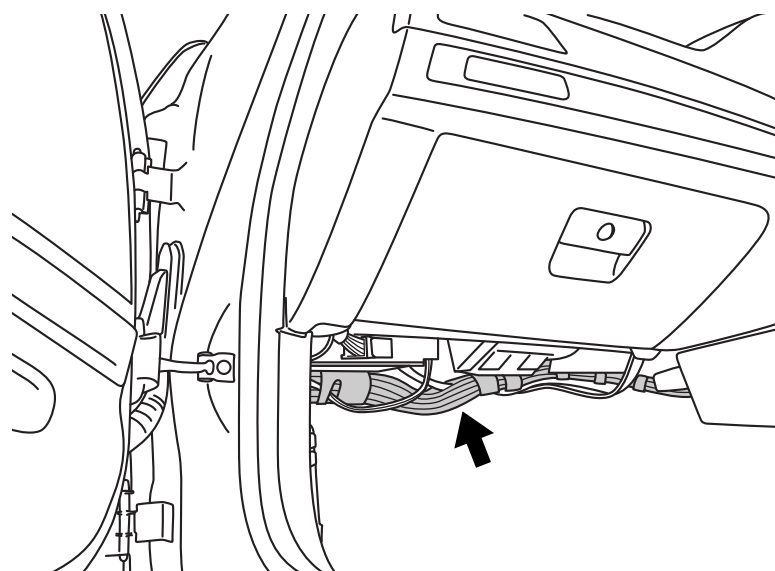
メーカー名	BMW	車種名	320i ツーリング
年式	2006年度モデル (2006年5月発売)	車両型式	ABA-VR20
エンジン型式	N46B20B型 (2.0ℓ)		

車速信号接続位置	グローブボックス下部 (車両ハーネス)	車速信号タイプ	デジタル波形
車速接続可否	可		
備考	右ハンドル仕様、6速A/T車		

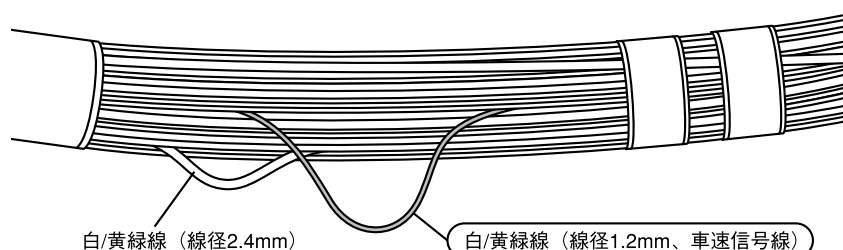
## 車速信号接続位置

\*分解手順 (参考)

- ① グローブボックス下部のトルクスネジ (T20) 2本を外します。
- ② ロアカバーを取り外します。



## 車速信号コネクタ図



## 車速信号配線色

白/黄緑 注：白/黄緑線が2本あるため注意してください。車速信号線は細い線（線径1.2mm）となります。もう1本の太い白/黄緑線（線径2.4mm）には接続しないでください。また、ほかにも類似色線が複数あるため注意してください。

## 注意

バッテリー・ターミナルを外して再接続すると、トリップ・メーター付近に時計がリセットされたことを表すワーニング (△) が点灯します。時計を再設定するとこのワーニングは消灯します。

**注意** 誤配線をするると車両にトラブルが発生するおそれがあります。また安全に作業を進めるためにも、必ず先に注意事項（「取付の基礎知識」「車速信号の接続について」および「用語解説」）をお読みください。