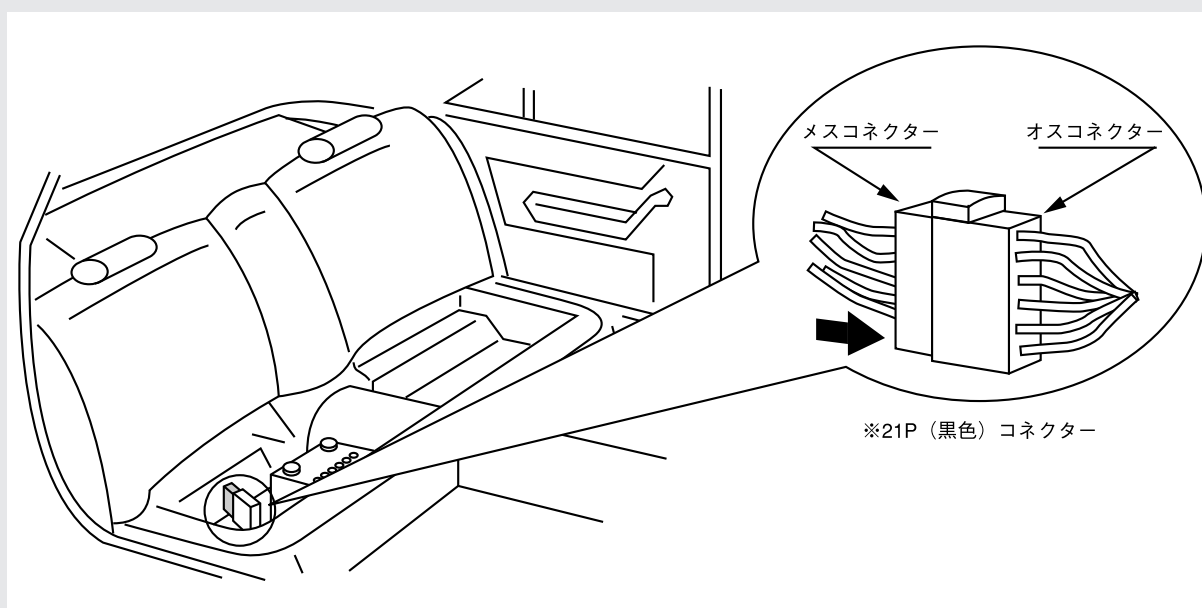


## 535i (セダン)

メーカー名	BMW	車種名	535i (セダン)
年式	'89年度モデル	車両型式	E-H35
エンジン型式	3.34M.J1型 (3.5ℓ)		

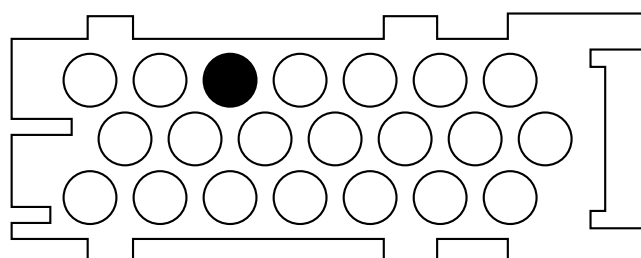
車速信号接続位置	リアシート下 (助手席側)	車速信号タイプ	デジタル波形
車速接続可否	可		
備考	左ハンドル仕様、A/T車		

## 車速信号接続位置



## 車速信号コネクタ図

21P (黒色) コネクタの最上段左から3番目



メスコネクタを上図矢印方向 (配線側) から見た図

車速信号配線色 茶/赤

**注意** 誤配線をすると車両にトラブルが発生するおそれがあります。また安全に作業を進めるためにも、必ず先に注意事項 (「取付の基礎知識」「車速信号の接続について」および「用語解説」) をお読みください。