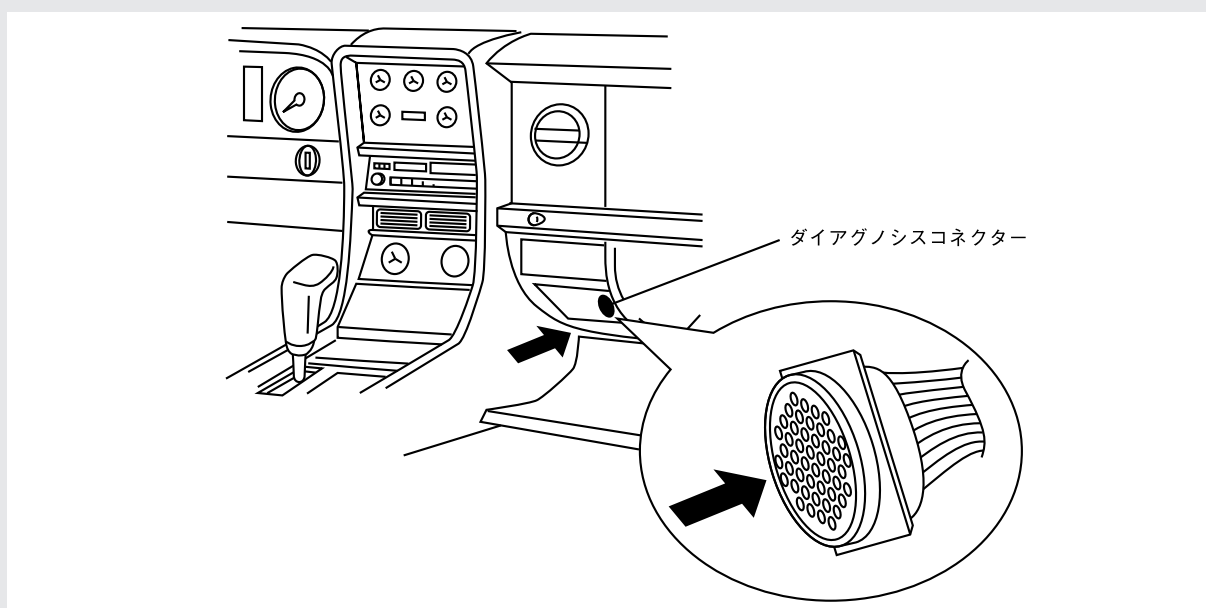


ベントレーコンチネンタル-R

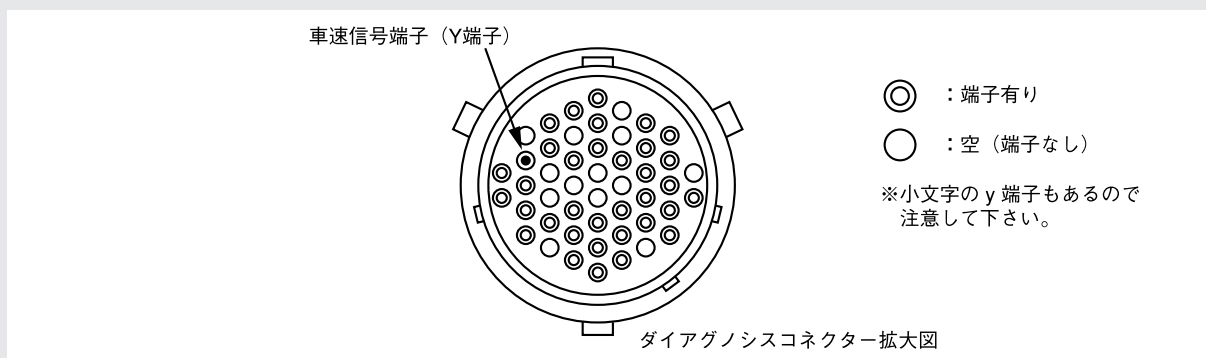
| | | | |
|--------|----------------|------|----------------|
| メーカー名 | ベントレー | 車種名 | ベントレーコンチネンタル-R |
| 年式 | '94年度モデル | 車両型式 | |
| エンジン型式 | L410MT型 (6.8ℓ) | | |

| | | | |
|----------|---|---------|--------|
| 車速信号接続位置 | ダイアグノシスコネクター (グローブボックス内) | 車速信号タイプ | デジタル波形 |
| 車速接続可否 | 不可 (車速信号がカウントできないスピード帯域があるためカーナビゲーションシステムは接続不可) | | |
| 備考 | 左ハンドル仕様、A/T車 | | |

車速信号接続位置



車速信号コネクター図 (参考)



車速信号配線色 赤/紫

注意

車速信号がカウントできないスピード帯域があるためカーナビゲーションシステムは接続しないでください。

注意 誤配線をするると車両にトラブルが発生するおそれがあります。また安全に作業を進めるためにも、必ず先に注意事項 (「取付の基礎知識」「車速信号の接続について」および「用語解説」) をお読みください。