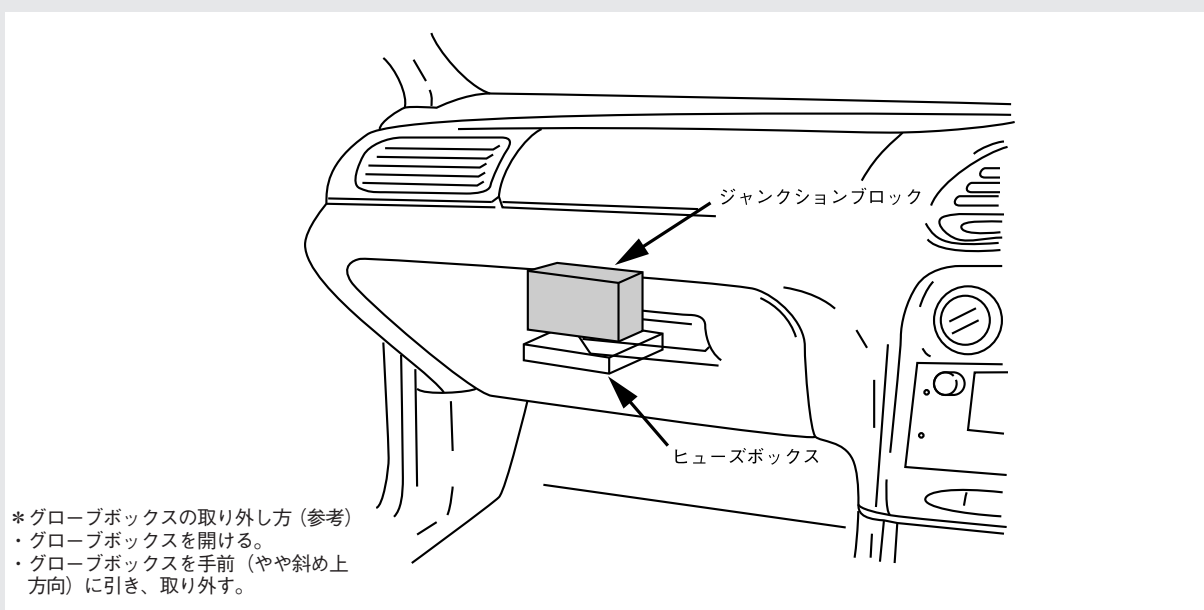


モンデオ 2.0 GHIA (セダン)

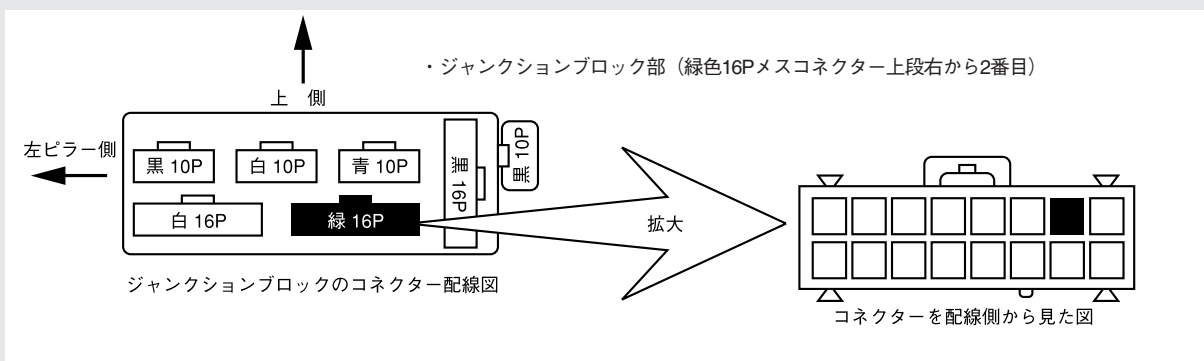
メーカー名	フォード	車種名	モンデオ 2.0 GHIA (セダン)
年式	'96年度モデル (~'96年11月)	車両型式	E-WFOFNG
エンジン型式	NGA型 (2.0ℓ)		

車速信号接続位置	ジャンクションブロック (グローブボックス奥)	車速信号タイプ	デジタル波形
車速接続可否	可		
備考	右ハンドル仕様、A/T車		

車速信号接続位置



車速信号コネクター図



車速信号配線色	白/青
---------	-----

注意 誤配線をすると車両にトラブルが発生するおそれがあります。また安全に作業を進めるためにも、必ず先に注意事項 (「取付の基礎知識」「車速信号の接続について」および「用語解説」) をお読みください。