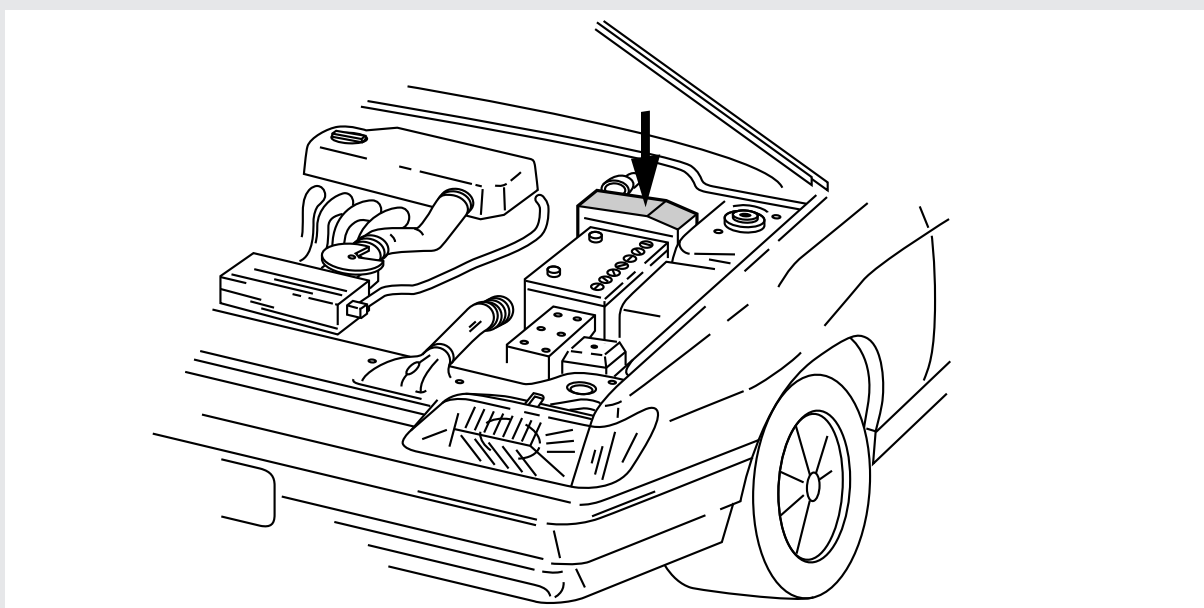


プジョー 306 XSi

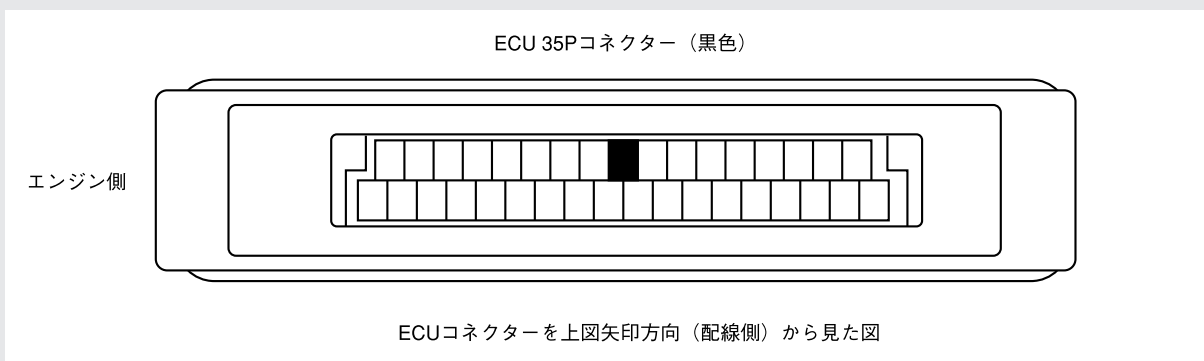
メーカー名	プジョー	車種名	プジョー 306 XSi
年式	'94年度モデル	車両型式	E-N3SI
エンジン型式	RFX型 (2.0ℓ)		

車速信号接続位置	エンジンコントロールユニット (エンジンルーム内助手席側)	車速信号タイプ	デジタル波形
車速接続可否	不可 (エンジン自動診断警告ランプ点灯)		
備考	右ハンドル仕様、A/T車		

車速信号接続位置



車速信号コネクター図 (参考)



車速信号配線色 白



警告 車速信号線を接続すると、車両側へ支障 (エンジン診断警告ランプ点灯) をきたし、車両破損または事故の原因になることがあります。

注意 誤配線をするると車両にトラブルが発生するおそれがあります。また安全に作業を進めるためにも、必ず先に注意事項 (「取付の基礎知識」「車速信号の接続について」および「用語解説」) をお読みください。