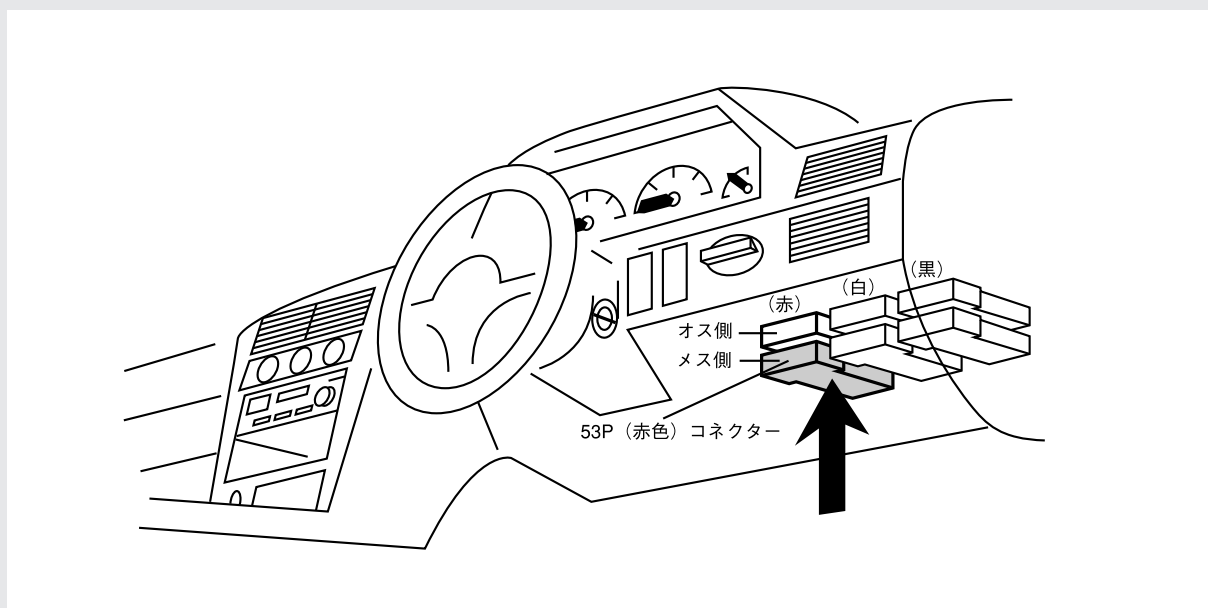


850 ターボ エステート

メーカー名	ボルボ	車種名	850 ターボ エステート
年式	'94年度モデル~'95年度モデル	車両型式	E-8B5234W
エンジン型式	B5234型 (2.3ℓ)		

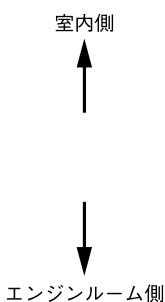
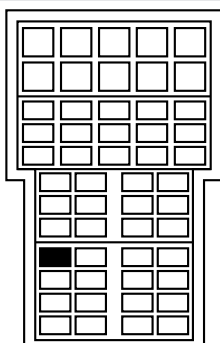
車速信号接続位置	運転席側ダッシュボード右内部	車速信号タイプ	デジタル波形
車速接続可否	可		
備考	右ハンドル仕様、A/T車		

車速信号接続位置



車速信号コネクタ図

中継用53Pメスコネクタ (赤色)



メスコネクタを、上図矢印方向 (配線側) から見た図

車速信号配線色 黄/黒

注意 誤配線をすると車両にトラブルが発生するおそれがあります。また安全に作業を進めるためにも、必ず先に注意事項 (「取付の基礎知識」「車速信号の接続について」および「用語解説」) をお読みください。