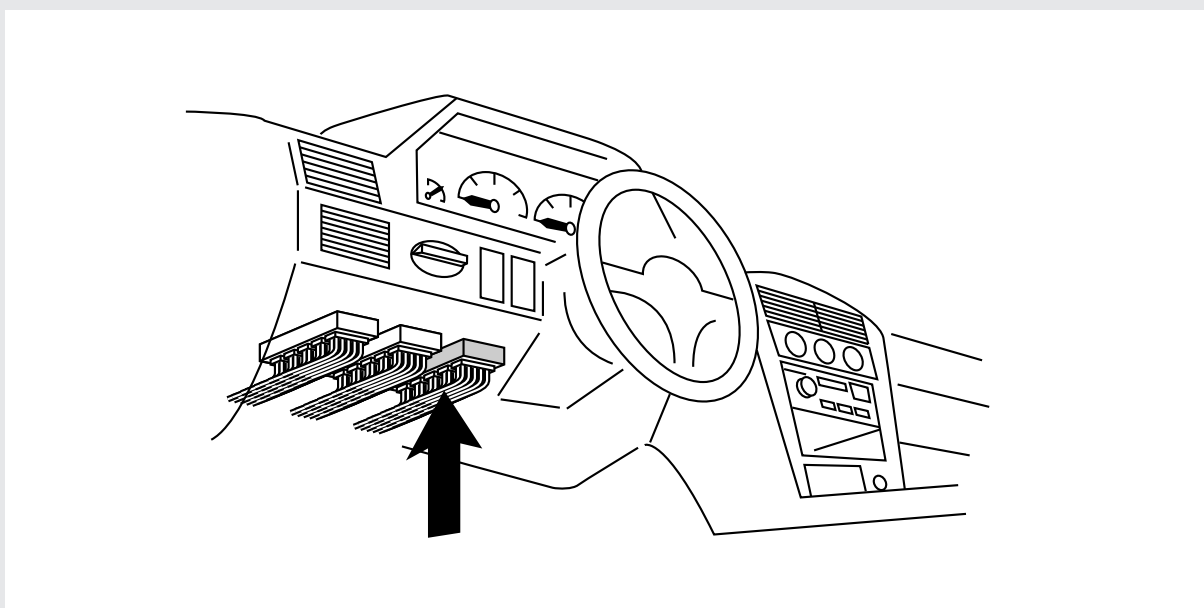


850 GLT エステート

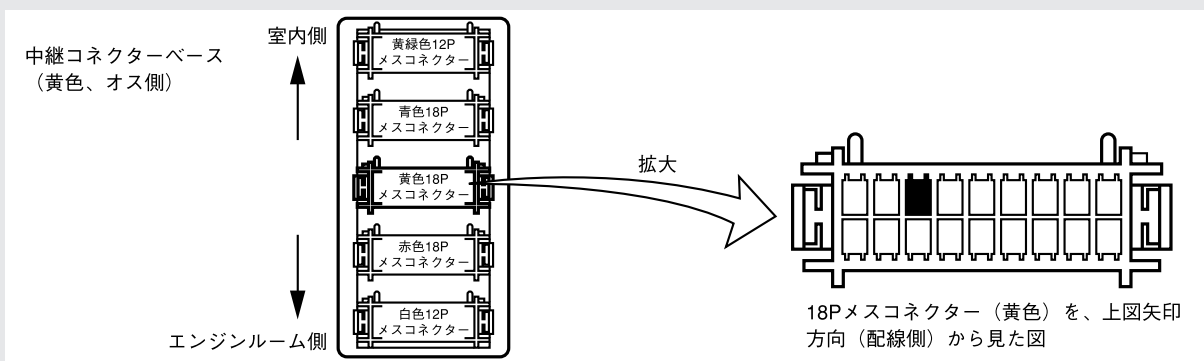
メーカー名	ボルボ	車種名	850 GLT エステート
年式	'96年度モデル	車両型式	E-8B5254W
エンジン型式	B5254型 (2.5ℓ)		

車速信号接続位置	運転席側ダッシュボード左内部	車速信号タイプ	デジタル波形
車速接続可否	不適 (車速信号が出力されないスピード帯域があるためカーナビゲーションシステムは接続不適) ※注		
備考	左ハンドル仕様、A/T車		

車速信号接続位置



車速信号コネクター図 (参考)



車速信号配線色	黄/黒
---------	-----

※注：車速信号が出力されないスピード帯域 (極低速) があり、渋滞時等には自車位置表示のズレ等が発生する場合があります。

**注意** 誤配線をするると車両にトラブルが発生するおそれがあります。また安全に作業を進めるためにも、必ず先に注意事項 (「取付の基礎知識」「車速信号の接続について」および「用語解説」) をお読みください。